

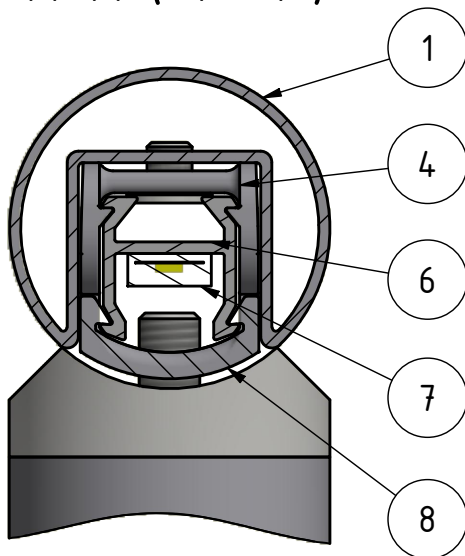
C (1 : 5)



5

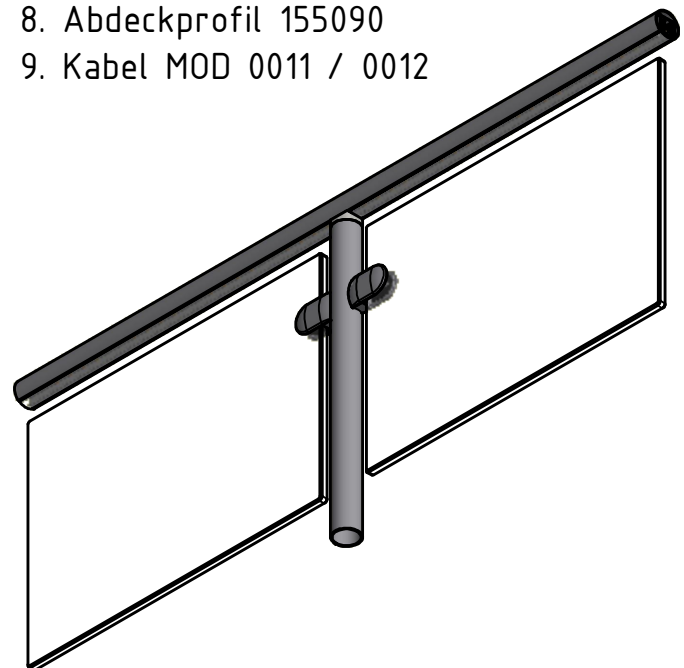
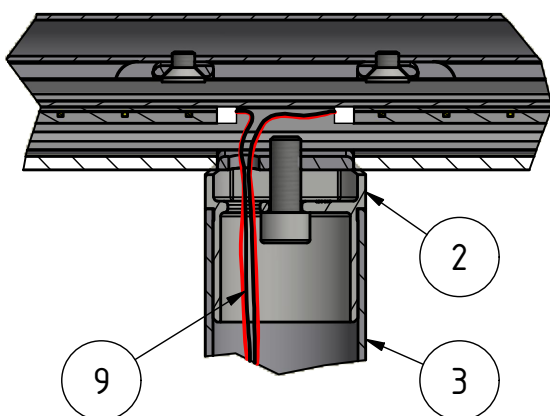
jede 250mm

A-A (1 : 1)



1. Handlauf MOD 146920
($\text{\O}42,4 \times 1,5\text{mm}$)
2. Rohradapter MOD 0772
3. Pfostenrohr MOD 8925 / 0900
4. Adapter für Handlaufstütze MOD 0781
5. Adapter für Trägerprofil MOD 0780
6. Trägerprofil LED MOD 155092
7. LED Band MOD 0060 - 0065
8. Abdeckprofil 155090
9. Kabel MOD 0011 / 0012

B (1 : 2)



SYSTEM: Q-LIGHTS
MODELL: 6920
BESCHREIBUNG: Linear Light

GEZEICHNET: MPS
DATUM: 31.03.2016
ZEICHNUNGS NR.: 146920-002_Linear Light handrail

Diese Detailzeichnung gilt nur zur Orientierung. Die ausführende Firma bleibt verantwortlich für die fachgerechte Montage nach landesspezifischen Vorschriften und Richtlinien. Für weiteren Service nehmen Sie bitte Kontakt mit Ihrer nächstgelegenen Q-railing Niederlassung auf.

© Q-railing Europe GmbH & Co. KG

THE PREMIUM BRAND IN RAILING SYSTEMS | WWW.Q-RAILING.COM

Q-railing